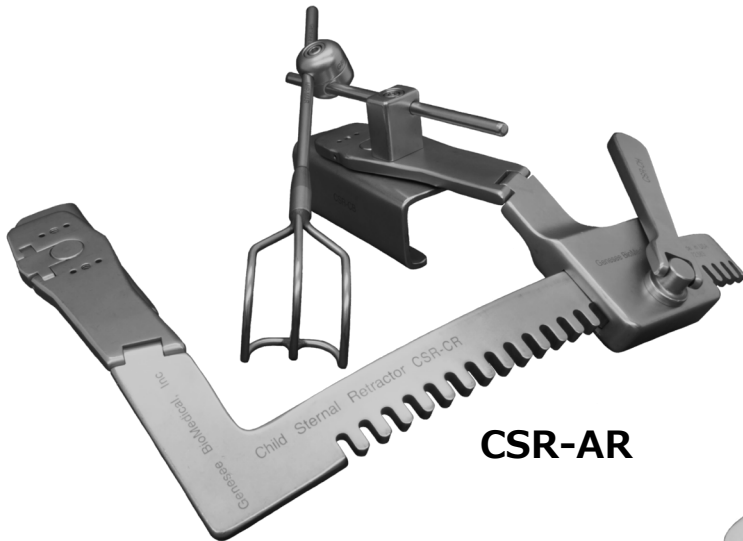




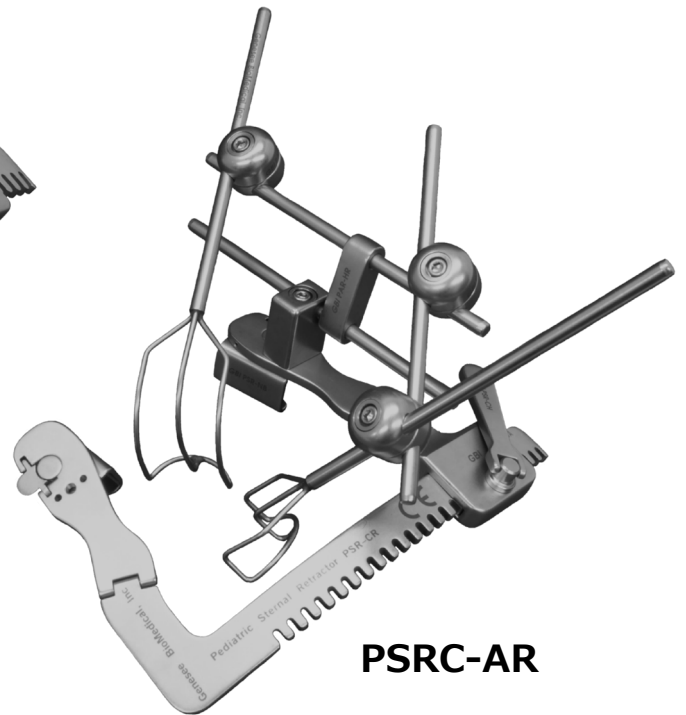
Genesee
BIOMEDICAL, INC.

ジェネシーリトラクター

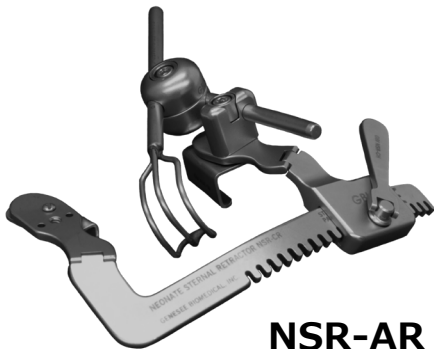
CSR-AR (小児) / PSRC-AR (乳児) / NSR-AR (新生児)



CSR-AR



PSRC-AR



NSR-AR



ラッチシステム

押し込むだけでブレードの
着脱が容易に



カーブラック

ヒンジアームと併せて胸郭への
密着度・固定力UP



ピボットシステム

胸骨エッジに揃えることで
骨折の発生リスクが低減



株式会社トライテック
<https://www.trytech.co.jp/>

